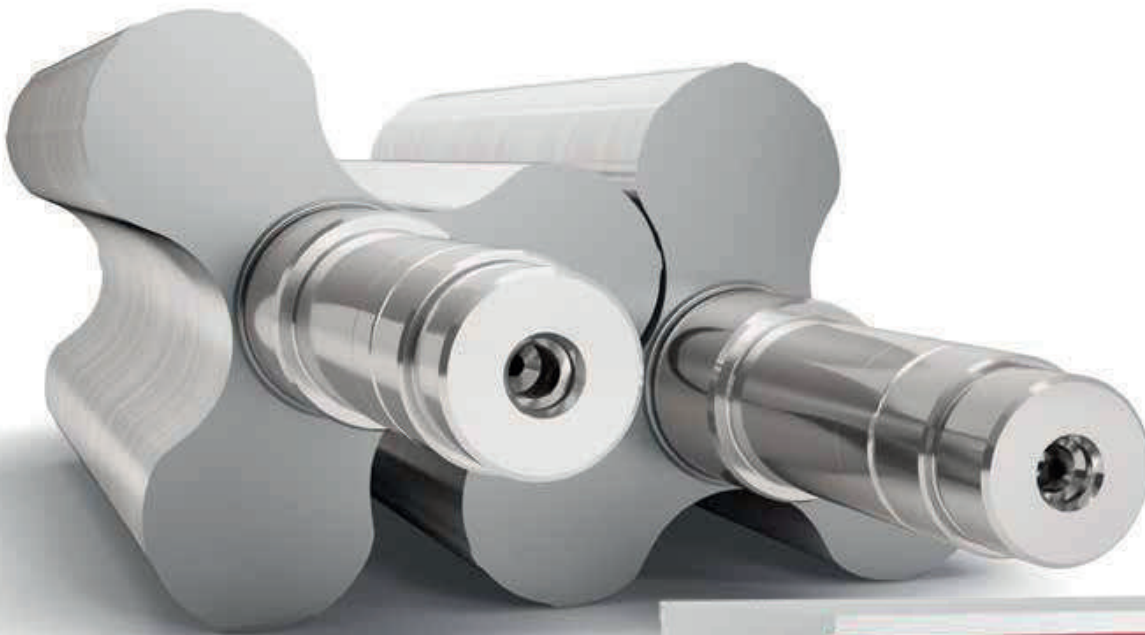


Paquetes de sopladores de
desplazamiento positivo

Serie IQ-RB



Lo más importante es...

el paquete de soplador IQ-RB



Características

- Soplador RBS (diseño de lóbulo triple)
- Velocidad fija y velocidad variable
- Motores con capacidad para que puedan utilizarse con variador de velocidad (VFD)
- Indicadores mecánicos

Diseño compacto

- Dimensiones considerablemente menores
- Optimiza el espacio de planta

Desempeño confiable

Tecnología	Especificaciones		
Paquete de soplador IQ-RB	<p>HASTA</p> <p>6000 CFM</p> <p>15 PSI</p> <p>15 pulg. Hg</p>		

Ventajas

del diseño de RBS

LUBRICACIÓN POR DOBLE SALPICADURA

Sistema confiable de lubricación por doble salpicadura en los lados del impulsor y de los engranajes para prolongar la vida útil del producto

ENGRANES HELICOIDALES

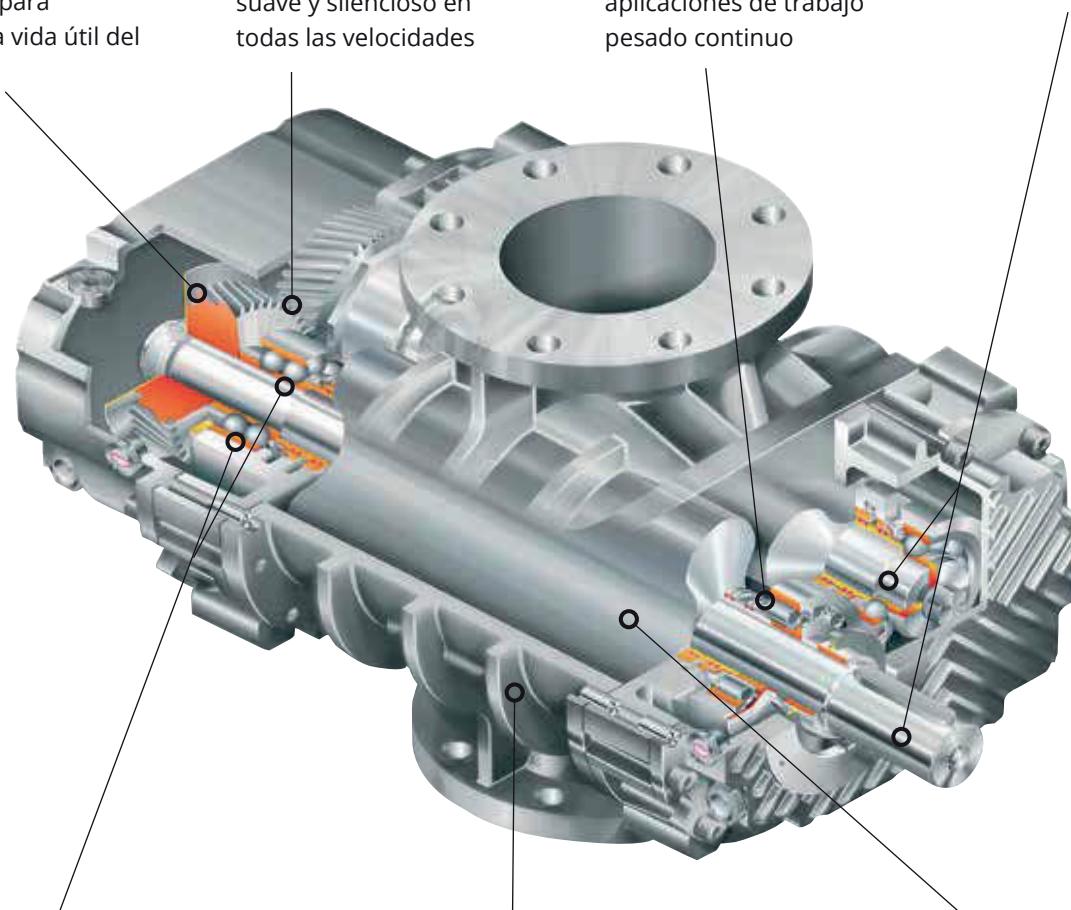
Los engranajes helicoidales sincronizados ofrecen un funcionamiento suave y silencioso en todas las velocidades

FUNCIONAMIENTO SIN FUGAS

El dispositivo de retención y los anillos del pistón maximizan la vida útil de los sellos en aplicaciones de trabajo pesado continuo

EJES DURADEROS

Los ejes o flechas de alta resistencia permiten trabajar con presiones operativas y velocidades de rotación mayores



COJINETES DE LARGA VIDA ÚTIL

Los cojinetes o baleros de rodillo reforzados, se calculan para una vida útil de 100,000 horas en las más exigentes condiciones de operación

CUERPO DE UNA PIEZA

El cuerpo de alta resistencia del impulsor se maquina y elaboran costillas a partir de una sola pieza de fundición de hierro para mantener las tolerancias interiores y mejorar la disipación de calor

ROTORES DE LÓBULO TRIPLE

Los rotores de lóbulo triple ofrecen los niveles más altos de rendimiento y eficiencia

Lo más importante es... la simplicidad

Características del diseño

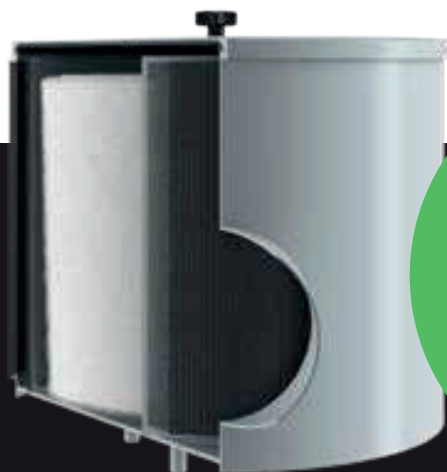
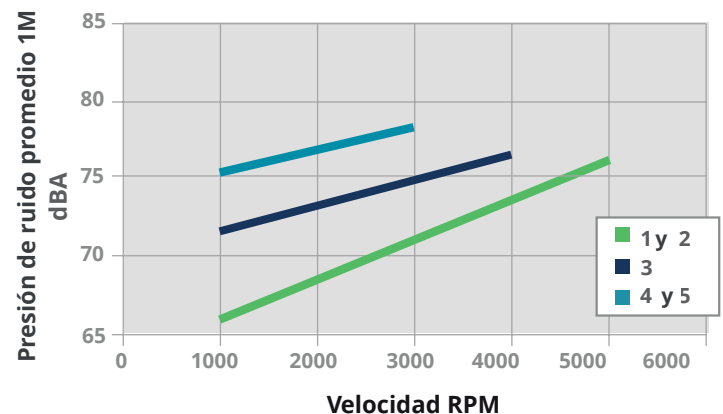
- El diseño patentado reduce el ruido
- Diseño compacto = menores costos del sistema
- Puede instalarse un equipo al lado de otro
- Fácil acceso a través de los paneles delantero y superior extraíbles



Funcionamiento silencioso

- Diseño exclusivo de cabina acústica con paneles dobles de atenuación de ruido
- La tecnología de lóbulo triple reduce las pulsaciones del flujo de aire
- Silenciador de descarga
- El filtro/silenciador de admisión patentado y ajustable reduce el ruido (imagen a continuación)

NIVEL DE RUIDO DEL IQ-RB



**FILTRO/
SILENCIADOR
DE ADMISIÓN
AJUSTABLE**

Lo mantenemos simple para que usted ahorre

Facilidad de inspección

- Acceso: Todas las tareas de mantenimiento se realizan desde el frente de la unidad quitando los paneles delanteros
- Cambio de aceite: Puede realizarse a través de mangueras de llenado y drenaje de fácil acceso
- Verificación del nivel de aceite: Puede revisar el nivel de aceite a través de indicadores con el soplador en marcha o apagado

Indicadores mecánicos

- Indicador de restricción del filtro de admisión
- Indicador de presión de descarga
- Indicador de temperatura del aire a la descarga

Mantenimiento simplificado

- Reduce al mínimo el tiempo de inactividad
- Reduce los costos de mantenimiento
- Los paneles extraíbles permiten un fácil acceso
- Niveles de aceite fácilmente visualizables y cambios de aceite optimizados
- Tensado automático de las correas o bandas
- Reemplazo sencillo de las correas o bandas

BASTIDOR	1	2	3	4	5
HP	3-15	15-60	25-125	60-300	125-500
CFM	150	650	1400	3400	6000



Datos de rendimiento del IQ-RB

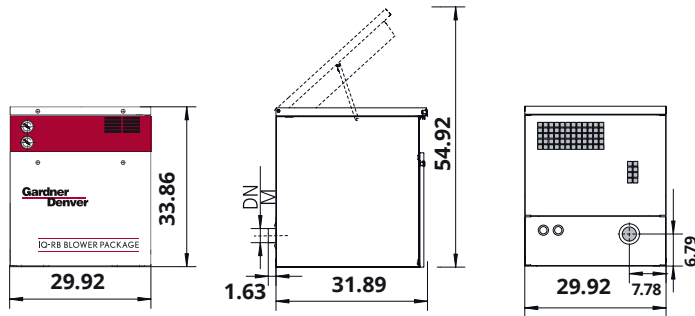
Bastidor	Modelo	DATOS DE PRESIÓN MÁX.				DATOS DE VACÍO MÁX.			
		PRESIÓN PSI (G)	CAPACIDAD CFM	MOTOR BHP	RUIDO DB(A)	PRESIÓN pulg. Hg	CAPACIDAD CFM	MOTOR BHP	RUIDO DB(A)
1	IQ-RB 15	13	140	15	<70	15	140	15	<70
	IQ-RB 25	10	190	15	70	15	180	15	<70
2	IQ-RB 35	15	285	30	73	15	285	25	70
	IQ-RB 45	15	410	40	76	15	410	25	73
	IQ-RB 46	10	640	40	75	15	620	40	72
	IQ-RB 55	15	595	60	76	15	595	40	73
	IQ-RB 65	15	630	60	77	15	795	60	74
3	IQ-RB 65	15	810	75	77	—	—	60	—
	IQ-RB 66	10	1150	75	77	15	1090	60	73
	IQ-RB 75	15	940	100	76	15	935	60	76
	IQ-RB 85	15	1680	120	77	15	1370	75	74
	IQ-RB 86	10	1390	100	77	15	1765	100	78
	IQ-RB 95	15	1525	125	77	15	1525	100	75
4	IQ-RB 86	10	1825	125	76	—	—	100	—
	IQ-RB 105	15	1980	200	78	15	1980	100	76
	IQ-RB 106	10	2770	200	78	15	2648	150	78
	IQ-RB 115	15	2370	250	77	15	2370	125	76
	IQ-RB 125	15	3050	300	78	15	3050	150	78
	IQ-RB 126	10	3120	250	78	15	4237	250	77
	IQ-RB 135	15	3180	300	78	15	3180	150	76
5	IQ-RB 126	10	4330	375	78	—	—	—	—
	IQ-RB 145	15	4700	473	78	15	4700	300	79
	IQ-RB 155	10	6060	473	78	12	6000	300	79
	IQ-RB 165	15	6120	600	81	15	6120	375	82

Rendimientos relacionados con el aire atmosférico: presión absoluta de 14,7 psi, temperatura de 68°F, humedad relativa del 36 %



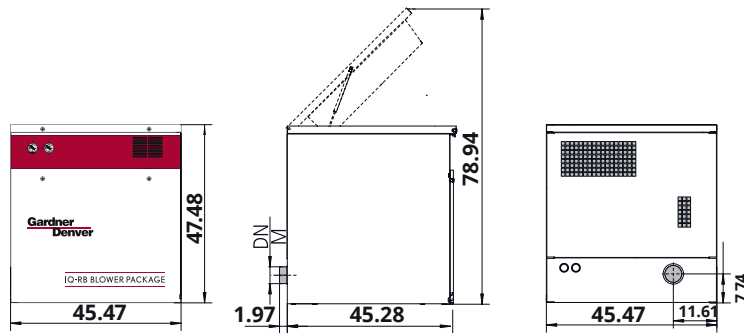
Bastidor

1



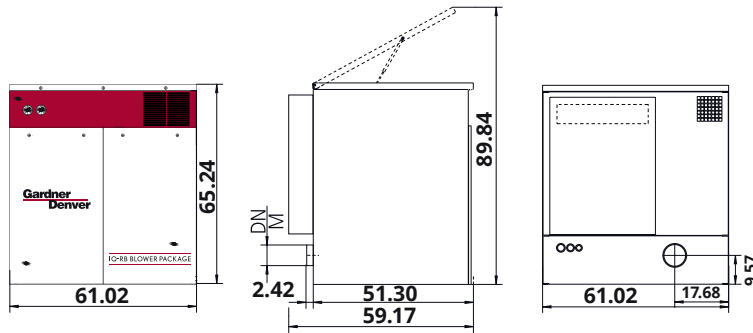
Bastidor

2



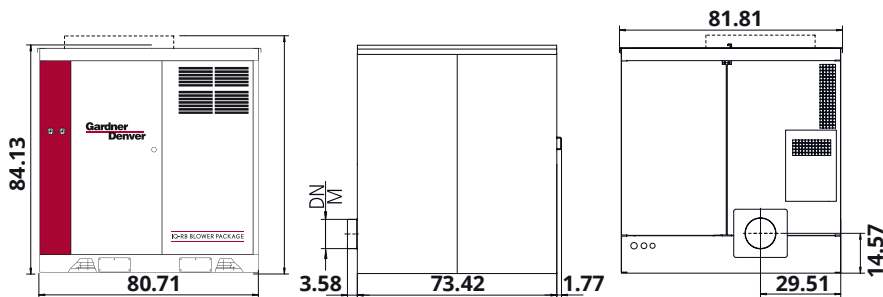
Bastidor

3



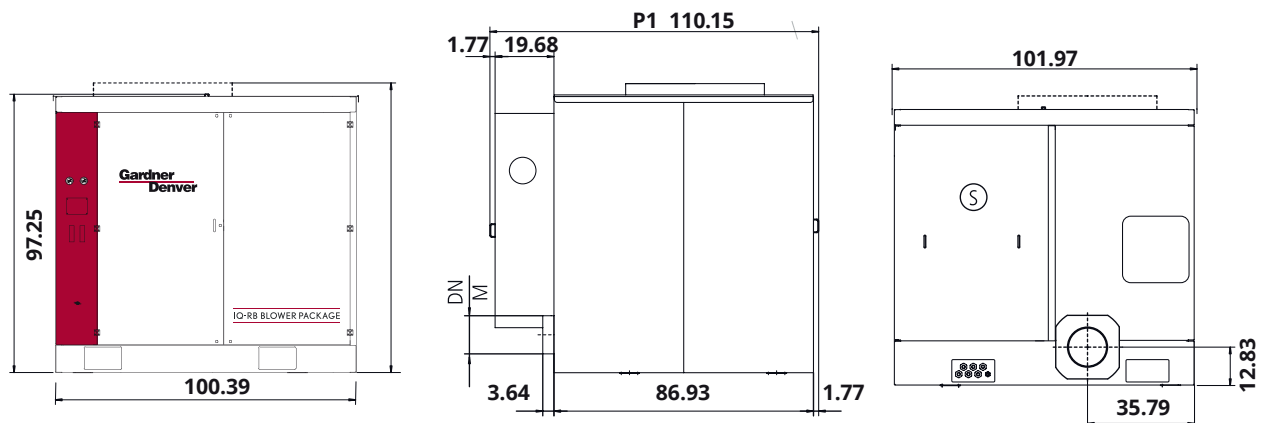
Bastidor

4



Bastidor

5



Dimensiones del IQ-RB

P1 Paneles del sielnciador (S) montados después del transporte de la unidad.

Todas las dimensiones están en pulgadas.

¡Tu proyecto es nuestra pasión!

Contáctanos, nuestro objetivo es ser **tu socio estratégico**

Pachuca | +52 (771) 717 09 00
Blvd. Felipe Ángeles 1606, Col. Santa
Julia CP 42080, Pachuca, Hgo, México
atencionaclientes@sycsa.com

Cd. Sahagún | +52 (791) 915 3113
Corredor industrial SN, Zona
Industrial C.P. 43998 Sahagún, Hgo, México
atencionaclientes@sycsa.com

Monterrey | +52 (818) 142 07 63
Prol. Díaz Ordáz #304, Bosques del
Nogalar, San Nicolás de los Garza,
Nuevo León, C.P. 66480
atencionaclientes@sycsa.com

Miami EUA | 305 215 4580
3722 NW 73rd Street
Miami, FL 33147
usaclients@sycsa.com

Colombia | +57 (315) 430 37 53
Calle A 104 No.19A - 80
Bogotá, Colombia
clientescolombia@sycsa.com

